



# KP4015/KP4015-WH 15英寸2分频全频扬声器系统

## 专业级音箱系列

### 主要特点:

- ▶ 15英寸高效的低音单元
- ▶ 1.5英寸环形聚乙烯振膜压缩高音单元
- ▶ 箱体采用15 mm桦木夹板制作, 表面经黑色耐磨喷漆处理
- ▶ 70° x 100°覆盖角设计, 具有均匀且平滑的轴向和偏轴向的响应
- ▶ 外观前卫, 扎实的钢质防护铁网
- ▶ 精确设计的分频器能优化频率响应
- ▶ 可旋转的JBL ENTERTAINMENT商标, 便于垂直或水平安装
- ▶ 有两种颜色可以选择: 黑色 (KP4015) 和白色 (KP4015-WH)



### 应用:

- ▶ KTV扩声
- ▶ 夜总会、俱乐部等娱乐场所扩声
- ▶ 搭配超低频音箱使用

KP4015是一款紧凑, 高输出且性能优越的全频扬声器。它配备了一只精心设计的口径380mm(15英寸)的大功率、低失真及低功率压缩的低音单元, 内置经优化设计的解调/散热铝短路环; 一个型号为2408H-2, 口径37.5mm (1.5英寸)的环形聚乙烯振膜及钕铁硼磁钢的压缩高音单元。整个音箱系统可承受400W的输入功率, 无论水平或垂直摆放, 70° x 100°覆盖角都可以提供均匀平坦的覆盖范围。高阶无源分频设计, 最大限度减少了频率重叠。

箱体由高质量的15mm厚多层桦木夹板制作, 表面采用黑色耐磨喷漆处理。箱体为梯形结构, 配备两个Neutrik NL4MP接口供与其他设备连接时使用。箱体有13个M10螺纹悬挂点, 6个KTV吊架安装用的M10螺丝安装点。16号菱形孔铁网采用了带防尘网的设计, 更有效地保护驱动单元, 整体外观设计极具专业风格。

### 规格:

系统:	
系统类型:	15英寸, 2分频, 低频反射式
频率范围(-10 dB) <sup>1</sup> :	45 Hz - 20 KHz
频率响应(±3 dB) <sup>1</sup> :	75 Hz - 20 KHz
灵敏度(1w @ 1m) <sup>1</sup> :	99 dB
额定阻抗:	8 ohms
最大声压级输出:	127 dB (峰值:133 dB)
额定输入功率 <sup>2</sup> :	400 W/800 W/1600 W
(连续/音乐信号/峰值)	
覆盖角:	70° x 100°(H x V)
外型:	
外型尺寸(H x W x D):	680 mm x 410 mm x 440 mm 26.8英寸 x 16.1英寸 x 17.3英寸
净重:	23.0Kg(50.7磅)
低音单元:	1个15英寸低音喇叭, 3英寸音圈, 铁氧体磁钢
高音单元:	1个2408H-2 压缩高音喇叭, 1.5英寸音圈, 钕铁硼磁钢
输入连接器:	2个Neutrik® Speakon® NL4MP
箱体结构:	梯形, 15 mm厚夹板
箱体颜色:	黑色 (KP4015) / 白色可选 (KP4015-WH)

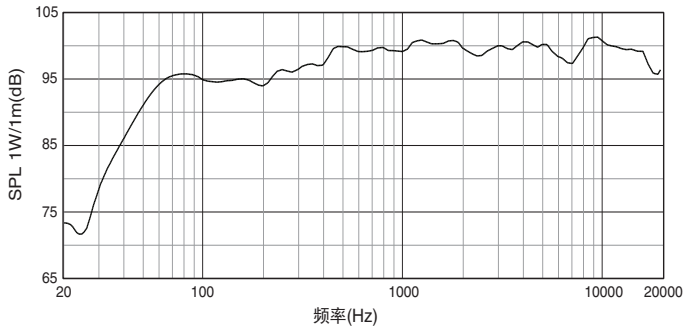
<sup>1</sup> 全空间(4π)条件下测定

<sup>2</sup> IEC标准, 峰值因数为6 dB的粉红噪声进行2小时的测试

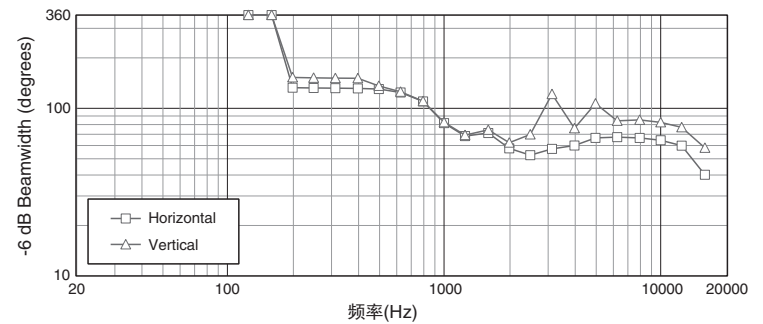
JBL不断致力于作改进产品相关的研究。JBL会将新材料、新生产方法、及新设计改良应用到现有产品上而不需另行通知。因此, 任何当前JBL产品在某种程度上将不同于之前发布之产品, 如无特别说明, 这些产品仍等同于或优于于原始设计的规格。

## ▶ KP4015/KP4015-WH 15英寸2分频全频扬声器系统

### 频率响应曲线:

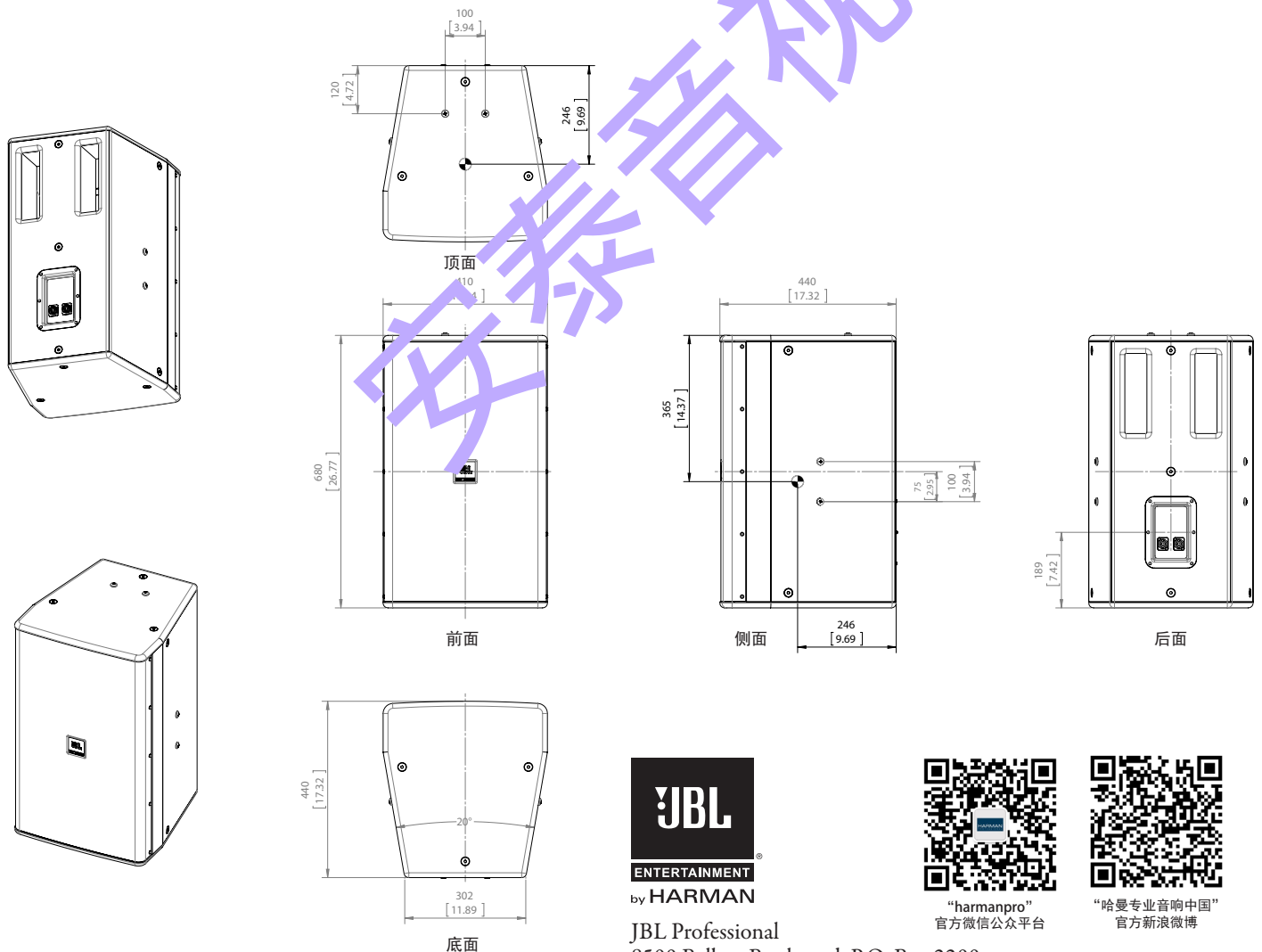


### 覆盖范围:



### 外形尺寸:

单位: mm(inch/英寸)



JBL Professional  
8500 Balboa Boulevard, P.O. Box 2200  
Northridge, California 91329 U.S.A.

© Copyright 2014 JBL Professional  
www.jblpro.com



“harmanpro”  
官方微信公众平台



“哈曼专业音响中国”  
官方新浪微博

SSKP4015  
SSKP4015-WH  
SZ  
04/15