

KP6010

10英寸2分频全频扬声器系统

专业级音箱系列

主要特点:

- ▶ 10英寸轻量化大功率差分驱动低音单元
- ▶ 1.5英寸环形聚乙烯振膜压缩高音单元
- ▶ 箱体采用15 mm夹板制作, 表面经黑色耐磨喷漆处理
- ▶ 80° x 70°覆盖角设计, 具有均匀且平滑的轴向和偏轴向的响应
- ▶ 外观前卫, 带有防尘面网的16号钢质防护栏栅
- ▶ 精确设计的分频器能优化功率响应及人声部分中频表现力
- ▶ 一个用于安装在柱杆上的插孔
- ▶ SonicGuard™声音保护技术能有效保护高频驱动器, 避免功率过载而中断工作
- ▶ 可旋转的JBL ENTERTAINMENT商标, 方便使用时摆放



应用:

- ▶ KTV扩声
- ▶ 夜总会、酒吧等娱乐场所扩声
- ▶ 搭配超低频音箱使用

KP6010是一款轻质、高输出且性能优越的全频扬声器。它配备了一个型号为261H, 口径254 mm (10英寸)的差分驱动低音单元; 一个型号为2408H-1, 口径37.5 mm (1.5英寸)的环形聚乙烯振膜及钕铁硼磁钢的压缩高音单元。整个音箱系统可承受300W的输入功率。无论水平或垂直摆放, 80° x 70°覆盖角都可提供均匀平坦的覆盖范围。高斜率衰减的无源分频器能最大限度地减少频段重叠。

箱体由高质量的15 mm厚多层夹板制作, 表面采用黑色耐磨喷漆处理。箱体为梯形结构, 配备两个Neutrik NL4MP接口供与其他设备连接时使用。箱体有15个M10螺纹悬挂点, 4个KTV吊架安装用的M10螺丝, 一个口径35 mm的柱杆插座。采用带防尘面网的16号钢质栅格保护驱动单元, 极具专业的外观设计。

规格:

系统:	
系统类型:	10英寸, 2分频, 低频反射式
频率范围(-10 dB) ¹ :	72 Hz - 20 KHz
频率响应(±3 dB) ¹ :	90 Hz - 20 KHz
灵敏度(1w @ 1m) ¹ :	95 dB
额定阻抗:	8 ohms
最大声压级输出:	122 dB (峰值:128 dB)
额定输入功率 ² : (连续/音乐信号/峰值)	300 W/600 W/1200 W
覆盖角:	80° x 70°(H x V)
外型:	
外型尺寸(H x W x D):	524 mm x 300 mm x 340 mm 20.6英寸 x 11.8英寸 x 13.4英寸
净重:	11.9Kg(26.2磅)
低音单元:	1个JBL 261H
高音单元:	1个JBL 2408H-1
输入连接器:	2个Neutrik® Speakon® NL4MP
箱体结构:	梯形, 15 mm厚夹板

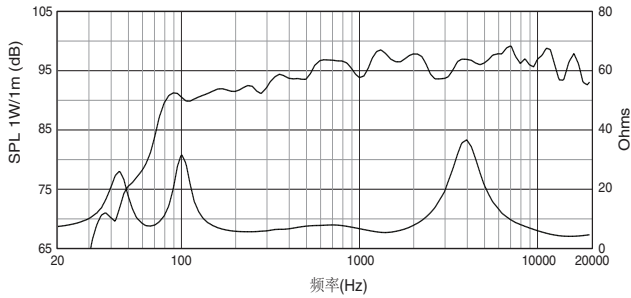
1 全空间(4π)条件下测定

2 IEC标准, 峰值因数为6 dB的粉红噪声在有效频率范围内进行2小时的测试

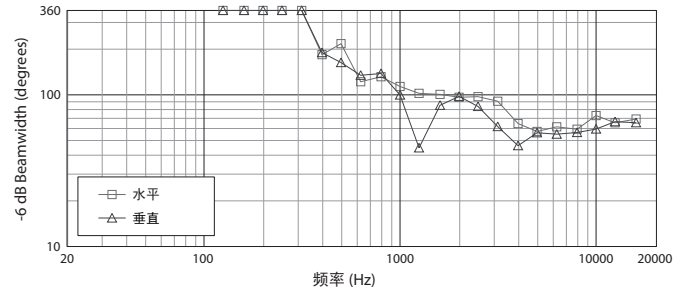
JBL不断致力于作改进产品相关的研究。JBL会将新材料、新生产方法、及新设计改良应用到现有产品上而不需另行通知。因此, 任何当前JBL产品在某种程度上将不同于之前发布之产品, 如无特别说明, 这些产品仍等同于或优于于原始设计的规格。

▶ KP6010 10英寸2分频全频扬声器系统

频率响应和阻抗曲线:

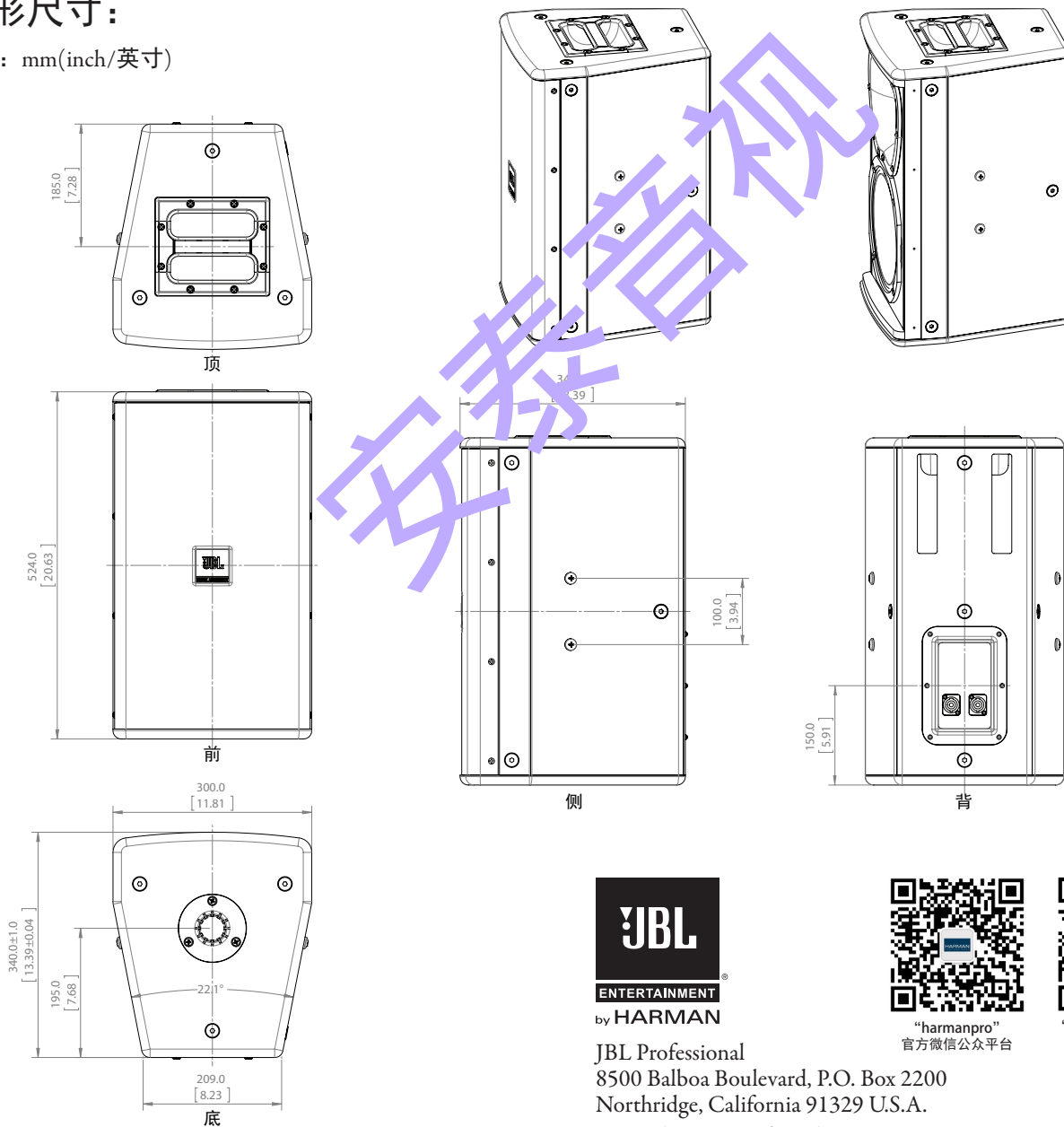


覆盖范围:



外形尺寸:

单位: mm(inch/英寸)



JBL Professional
8500 Balboa Boulevard, P.O. Box 2200
Northridge, California 91329 U.S.A.

© Copyright 2013 JBL Professional
www.jblpro.com



“harmanpro”
官方微信公众平台



“哈曼专业音响中国”
官方新浪微博

SSKP6010

SZ

10/13