



# CV1070

## 10英寸2分频全频 扬声器系统

### 专业级音箱系列

### 主要特点:

- ▶ 10"高性能低音单元
- ▶ 1"聚乙烯振膜压缩高音单元
- ▶ 箱体由15 mm夹板制成, 表面经黑色耐磨油性漆处理
- ▶ 100° × 70°覆盖角设计, 令轴向与偏轴向的响应均匀平坦
- ▶ 网罩采用1.5 mm冷轧碳素钢材质, 外观倍显专业, 亦可有效保护内部单元
- ▶ 精确设计的分频器有效优化频率响应
- ▶ 可旋转式JBL COMMERCIAL商标, 便于垂直或水平安装
- ▶ 低天花应用场景的理想之选
- ▶ 另有白色 (-WH) 可定制



### 应用:

- ▶ 酒楼、餐厅、咖啡馆、会议室、会所、教室扩声
- ▶ 搭配超低频音箱使用

CV1070是一款紧凑型全频扬声器, 具有大功率高输出等性能优势, 特别适用于天花高度较低的应用场景。CV1070搭载口径241 mm (10英寸) 大功率、低失真、低功率压缩低音单元, 内置经优化设计的解调/散热铝短路环; 高音则采用口径25 mm (1英寸) 2414H-C聚乙烯振膜压缩单元驱动。该扬声器系统具有100° × 70°覆盖角, 无论水平或垂直安装, 均能确保均匀平坦的覆盖范围。此外, 高阶无源分频设计, 可最大限度减少频率重叠。

梯形结构箱体采用15 mm厚高品质夹板, 表面经黑色耐磨油性漆处理。输入接口设有两 (2) 个并联NL4MP Neutrik Speakon®, 可与其它设备连接。15个M10螺纹吊装点用于扬声器的吊挂安装。正面网罩采用1.5 mm冷轧碳素钢材质, 外观倍显专业, 亦可有效保护箱体内单元。

### 规格:

#### 系统:

系统类型:	10", 2分频, 低频反射式
频率范围 (-10 dB) <sup>1</sup> :	50 Hz - 20 kHz
频率响应 (±3 dB) <sup>1</sup> :	85 Hz - 18 kHz
灵敏度 (1w @ 1m) <sup>1</sup> :	95 dB
额定阻抗:	8 Ω
最大声压级输出 (1m) <sup>2</sup> :	120 dB长期最大功率 (126 dB峰值)
额定功率 <sup>3</sup> :	300 W/600 W/1200 W
(连续/音乐信号/峰值)	
覆盖角:	100° × 70° (H × V)

#### 驱动单元:

低音单元:	1 × 10"低音单元
高音单元:	1 × 2414H-C高音单元

#### 外观:

箱体:	梯形结构, 15 mm厚夹板
吊挂:	15 × M10螺纹吊挂点
表面:	黑色油性漆处理, 白色 (-WH) 可选。
网罩:	喷粉涂层, 1.5 mm穿孔钢
输入接口:	两个并联可循环连接NL4MP Neutrik Speakon®
尺寸 (H × W × D):	535 mm × 310 mm × 329 mm (21.0 in × 12.2 in × 13.0 in)
净重:	13.5 kg (29.8 lbs)

1 全空间 (4π) 条件下测得

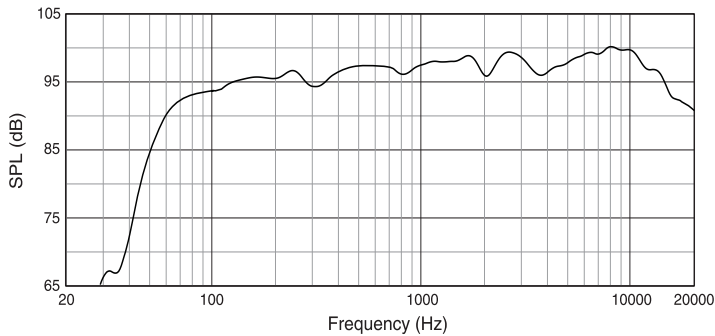
2 最大声压级输出依据额定功率计算所得

3 IEC粉红噪声, 6dB峰值因数, 2小时

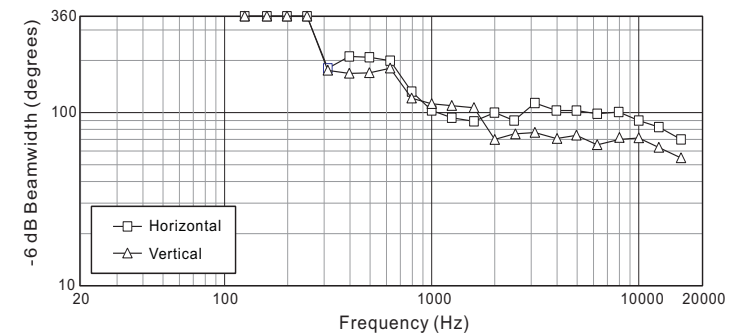
JBL不断致力于作改进产品相关的研究。JBL会将新材料、新生产方法、及新设计改良应用到现有产品上而不需另行通知。因此, 任何当前JBL产品在某种程度上将不同于之前发布之产品, 如无特别说明, 这些产品仍等同于或优于原始设计的规格。

## ► CV1070 10英寸2分频全频扬声器系统

### 频率响应:

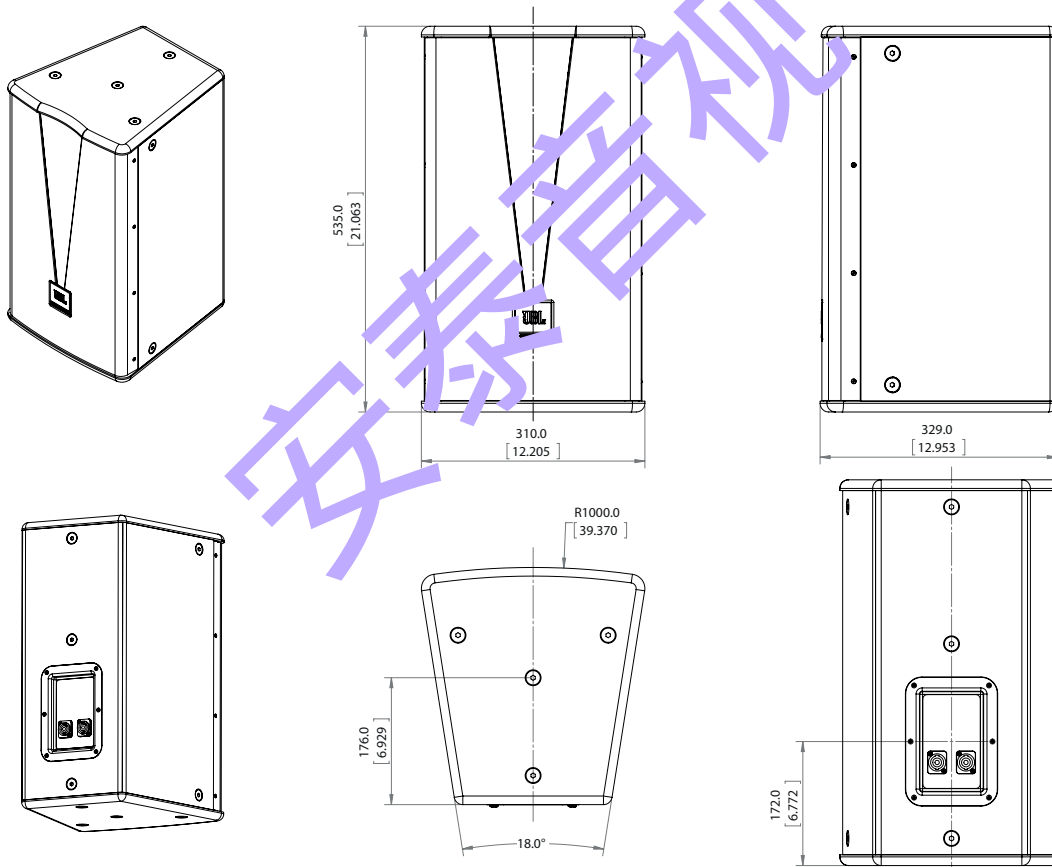


### 波束宽度:



### 外形尺寸:

单位: mm (inch)



JBL Professional  
8500 Balboa Boulevard, P.O. Box 2200  
Northridge, California 91329 U.S.A.

© Copyright 2016 JBL Professional  
www.jblpro.com



“harmanpro”  
官方微信公众平台



“哈曼专业音响中国”  
官方新浪微博

SS CV1070  
SZ  
03/16